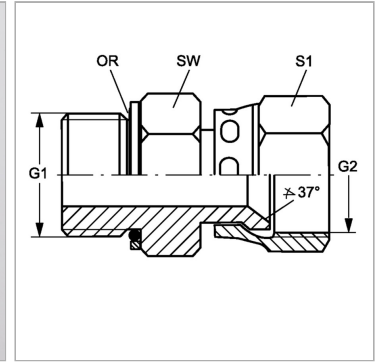


Характеристики

Конструкция	прямые
Модель	Ввертный штуцер
Форма уплотнения 1	Кольцо круглого сечения и камерное кольцо
Соединение 1	Наружная резьба BSP, цилиндрическая
Форма уплотнения 2	Внутренний конус 74°
Соединение 2	Гаечная резьба UN/UNF
Материал	Сталь
Защита поверхности	Гальваническое покрытие



Информация о продукте

G1	G 1" -11
G2	1.5/8" -12 UN
Рабочее давление, бар	PN 125

SW	46 mm
S1	50
Кольцо круглого сечения	29,74 x 3,53

PN = Номинальное давление (бар)

SW, S1, S2, S3 = размер под ключ