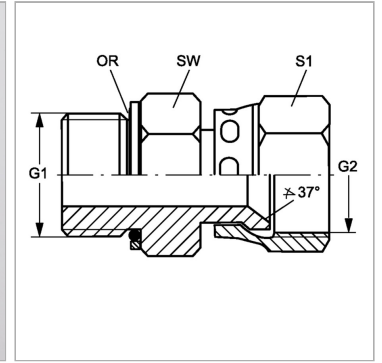


Характеристики

Конструкция	прямые
Модель	Ввертный штуцер
Форма уплотнения 1	Кольцо круглого сечения и камерное кольцо
Соединение 1	Наружная резьба BSP, цилиндрическая
Форма уплотнения 2	Внутренний конус 74°
Соединение 2	Гаечная резьба UN/UNF
Материал	Сталь
Защита поверхности	Гальваническое покрытие



Информация о продукте

G1	G 1/2" -14
G2	1.1/16" -12 UN
Рабочее давление, бар	PN 200

SW	30 mm
S1	32
Кольцо круглого сечения	17,86 x 2,62

PN = Номинальное давление (бар)

SW, S1, S2, S3 = размер под ключ