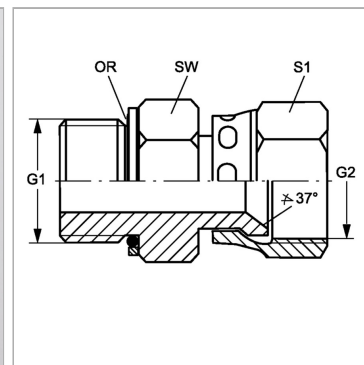


### Характеристики

|                           |   |
|---------------------------|---|
| <b>Конструкция</b>        | прямые                                    |
| <b>Модель</b>             | Ввертный штуцер                           |
| <b>Форма уплотнения 1</b> | Кольцо круглого сечения и камерное кольцо |
| <b>Соединение 1</b>       | Наружная резьба BSP, цилиндрическая       |
| <b>Форма уплотнения 2</b> | Внутренний конус 74°                      |
| <b>Соединение 2</b>       | Гаечная резьба UN/UNF                     |
| <b>Материал</b>           | Сталь                                     |
| <b>Защита поверхности</b> | Гальваническое покрытие                   |



### Информация о продукте

|                              |              |
|------------------------------|--------------|
| <b>G1</b>                    | G 3/8" -19   |
| <b>G2</b>                    | 9/16"-18 UNF |
| <b>Рабочее давление, бар</b> | PN 250       |

|                                |              |
|--------------------------------|--------------|
| <b>SW</b>                      | 22 mm        |
| <b>S1</b>                      | 19           |
| <b>Кольцо круглого сечения</b> | 13,94 x 2,62 |

PN = Номинальное давление (бар)

SW, S1, S2, S3 = размер под ключ