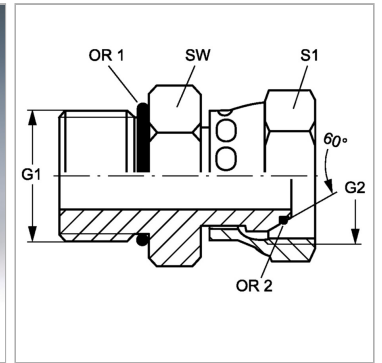


### Характеристики

|                           |   |
|---------------------------|---|
| <b>Конструкция</b>        | прямые  |
| <b>Модель</b>             | Ввертный штуцер                               |
| <b>Форма уплотнения 1</b> | Форма G                                       |
| <b>Соединение 1</b>       | Наружная резьба BSP, цилиндрическая           |
| <b>Форма уплотнения 2</b> | Наружный конус 60° с кольцом круглого сечения |
| <b>Соединение 2</b>       | Гаечная резьба BSP                            |
| <b>Материал</b>           | Сталь   |
| <b>Защита поверхности</b> | Гальваническое покрытие                       |



### Информация о продукте

|                |              |
|----------------|--------------|
| <b>G1 + G2</b> | G 1.1/4" -11 |
| <b>SW</b>      | 52 mm        |
| <b>S1</b>      | 50           |

|            |              |
|------------|--------------|
| <b>S1</b>  | 50           |
| <b>OR1</b> | 37,69 x 3,53 |
| <b>OR2</b> | 29,1 x 1,6   |

SW, S1, S2, S3 = размер под ключ