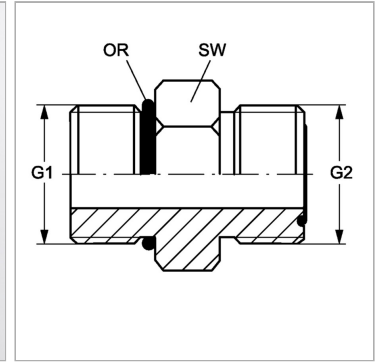


Характеристики

| | |
|---------------------------|---|
| Конструкция | прямые |
| Модель | Ввертный штуцер |
| Форма уплотнения 1 | Форма G |
| Соединение 1 | Наружная резьба BSP, цилиндрическая |
| Форма уплотнения 2 | Плоское уплотнение с кольцом круглого сечения |
| Соединение 2 | Наружная резьба ORFS |
| Материал | Сталь |
| Защита поверхности | Гальваническое покрытие |



Информация о продукте

| | |
|-----------|------------|
| G1 | G 3/4" -14 |
| G2 | 1" -14 UNS |
| SW | 35 mm |

| | |
|------------|--------------|
| SW | 35 mm |
| OR1 | 23,47 x 2,62 |
| OR2 | 15,60 x 1,78 |

SW = размер под ключ