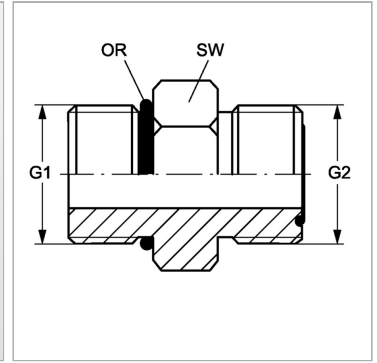


Характеристики

Конструкция	прямые
Модель	Ввертный штуцер
Форма уплотнения 1	Форма G
Соединение 1	Наружная резьба BSP, цилиндрическая
Форма уплотнения 2	Плоское уплотнение с кольцом круглого сечения
Соединение 2	Наружная резьба ORFS
Материал	Сталь
Защита поверхности	Гальваническое покрытие



Информация о продукте

G1	G 3/8" -19
G2	1" -14 UNS
SW	28 mm

SW	28 mm
OR2	15,60 x 1,78
OR1	13,94 x 2,62

SW = размер под ключ