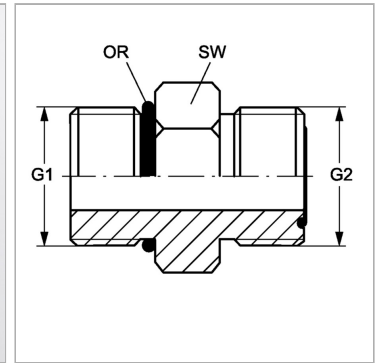


Характеристики

Конструкция	прямые
Модель	Вертный штуцер
Форма уплотнения 1	Форма G
Соединение 1	Наружная резьба BSP, цилиндрическая
Форма уплотнения 2	Плоское уплотнение с кольцом круглого сечения
Соединение 2	Наружная резьба ORFS
Материал	Сталь
Защита поверхности	Гальваническое покрытие



Информация о продукте

G1	G 3/8" -19
G2	13/16" -16 UN
SW	24 mm

SW	24 mm
OR1	13,94 x 2,62
OR2	12,42 x 1,78

SW = размер под ключ