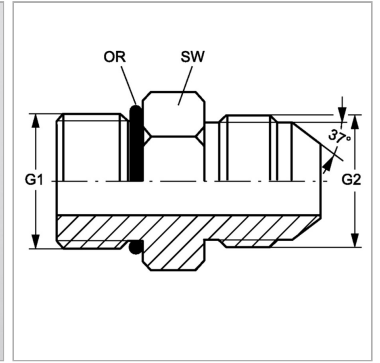


Характеристики

| | |
|---------------------------|--|
| Конструкция | прямые |
| Модель | Ввертный штуцер |
| Форма уплотнения 1 | Форма G |
| Соединение 1 | Наружная резьба BSP, цилиндрическая |
| Форма уплотнения 2 | Наружный конус 74° |
| Соединение 2 | Наружная резьба UN/UNF |
| Материал | Сталь |
| Защита поверхности | Гальваническое покрытие |



Информация о продукте

| | |
|-----------|--------------|
| G1 | G 1/4" -19 |
| G2 | 3/4" -16 UNF |

| | |
|--------------------------------|--------------|
| SW | 19 mm |
| Кольцо круглого сечения | 10,78 x 2,62 |

SW = размер под ключ