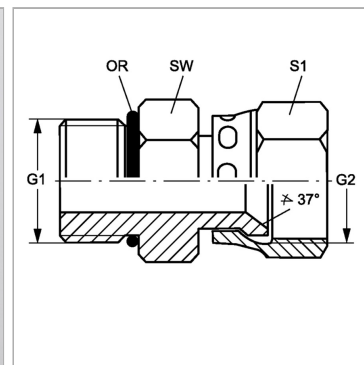


Характеристики

Конструкция	прямые
Модель	Ввертный штуцер
Форма уплотнения 1	Форма G
Соединение 1	Наружная резьба BSP, цилиндрическая
Форма уплотнения 2	Внутренний конус 74°
Соединение 2	Гаечная резьба UN/UNF
Материал	Сталь
Защита поверхности	Гальваническое покрытие



Информация о продукте

G1	G 1/4" -19
G2	7/16"-20 UNF
SW	20 mm

SW	20 mm
S1	16
Кольцо круглого сечения	10,77 x 2,62

SW, S1, S2, S3 = размер под ключ