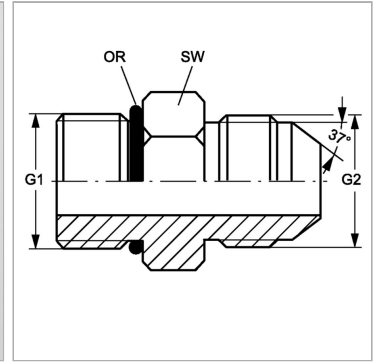


### Характеристики

|                           |  |
|---------------------------|--|
| <b>Конструкция</b>        | прямые                                 |
| <b>Модель</b>             | Ввертный штуцер                        |
| <b>Форма уплотнения 1</b> | Форма G                                |
| <b>Соединение 1</b>       | Наружная резьба BSP,<br>цилиндрическая |
| <b>Форма уплотнения 2</b> | Наружный конус 74°                     |
| <b>Соединение 2</b>       | Наружная резьба UN/UNF                 |
| <b>Материал</b>           | Сталь                                  |
| <b>Защита поверхности</b> | Гальваническое покрытие                |



### Информация о продукте

|           |             |
|-----------|-------------|
| <b>G1</b> | G 1/8" -28  |
| <b>G2</b> | 1/2"-20 UNF |

|                                |             |
|--------------------------------|-------------|
| <b>SW</b>                      | 16 mm       |
| <b>Кольцо круглого сечения</b> | 7,65 x 1,78 |

SW = размер под ключ