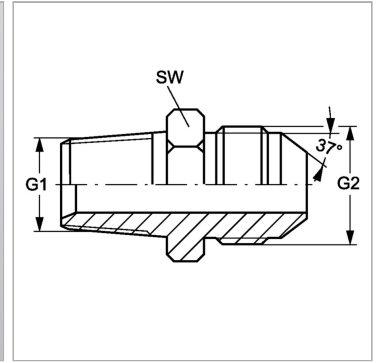


### Характеристики

|                           |                                  |
|---------------------------|----------------------------------|
| <b>Конструкция</b>        | прямые                           |
| <b>Модель</b>             | Ввертный штуцер                  |
| <b>Форма уплотнения 1</b> | Резьбовое уплотнение             |
| <b>Соединение 1</b>       | Наружная резьба BSPT, коническая |
| <b>Форма уплотнения 2</b> | Наружный конус 74°               |
| <b>Соединение 2</b>       | Наружная резьба UN/UNF           |
| <b>Материал</b>           | Сталь                            |
| <b>Защита поверхности</b> | Гальваническое покрытие          |



### Информация о продукте

|           |               |
|-----------|---------------|
| <b>G1</b> | R 1.1/2" K    |
| <b>G2</b> | 1.5/8" -12 UN |

|           |               |
|-----------|---------------|
| <b>G2</b> | 1.5/8" -12 UN |
| <b>SW</b> | 50 mm         |

SW = размер под ключ