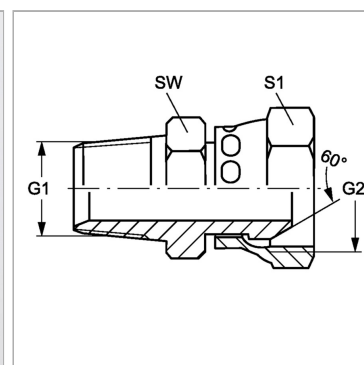


Характеристики

| | |
|---------------------------|----------------------------------|
| Конструкция | прямые |
| Модель | Ввертный штуцер |
| Форма уплотнения 1 | Резьбовое уплотнение |
| Соединение 1 | Наружная резьба BSPT, коническая |
| Форма уплотнения 2 | Внутренний конус 60° |
| Соединение 2 | Гаечная резьба BSP |
| Материал | нержавеющая сталь |



Информация о продукте

| | |
|-----------|--------------|
| G1 | R 1.1/2" K |
| G2 | G 1.1/2" -11 |

| | |
|-----------|-------|
| SW | 55 mm |
| S1 | 60 |

SW, S1, S2, S3 = размер под ключ