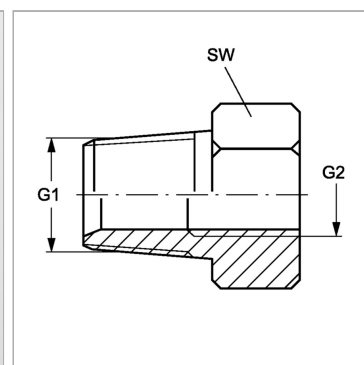
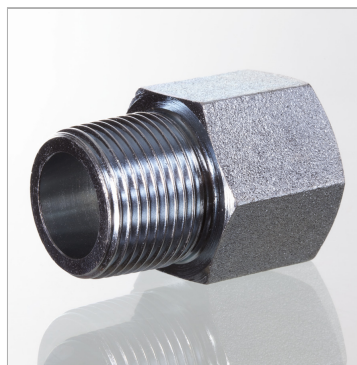


Характеристики

Конструкция	прямые
Модель	Ввертный штуцер
Форма уплотнения 1	Резьбовое уплотнение
Соединение 1	Наружная резьба BSPT, коническая
Форма уплотнения 2	Плоское уплотнение
Соединение 2	Внутренняя резьба BSP, цилиндрическая
Материал	Сталь
Защита поверхности	Гальваническое покрытие



Информация о продукте

G1	R 1" K
G2	G 1" -11

G2	G 1" -11
SW	41 mm

SW = размер под ключ