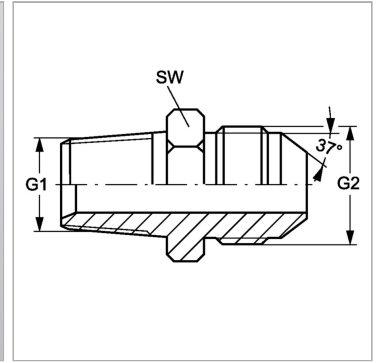


Характеристики

Конструкция	прямые
Модель	Ввертный штуцер
Форма уплотнения 1	Резьбовое уплотнение
Соединение 1	Наружная резьба BSPT, коническая
Форма уплотнения 2	Наружный конус 74°
Соединение 2	Наружная резьба UN/UNF
Материал	Сталь
Защита поверхности	Гальваническое покрытие



Информация о продукте

G1	R 1" K
G2	1.5/8" -12 UN

G2	1.5/8" -12 UN
SW	46 mm

SW = размер под ключ