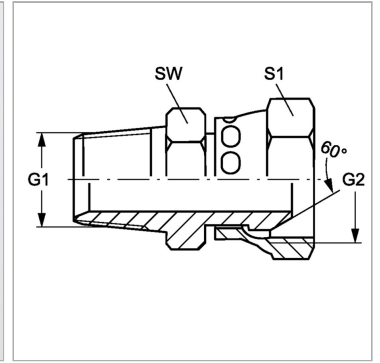


Характеристики

Конструкция	прямые
Модель	Ввертный штуцер
Форма уплотнения 1	Резьбовое уплотнение
Соединение 1	Наружная резьба BSPT, коническая
Форма уплотнения 2	Внутренний конус 60°
Соединение 2	Гаечная резьба BSP
Материал	нержавеющая сталь



Информация о продукте

G1	R 1" K
G2	G 1" -11

SW	41 mm
S1	41

SW, S1, S2, S3 = размер под ключ