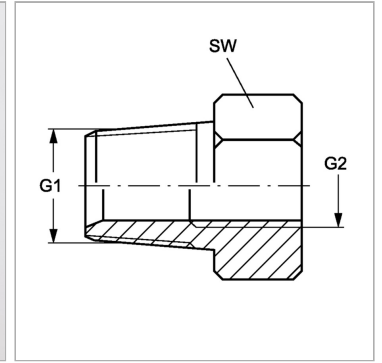
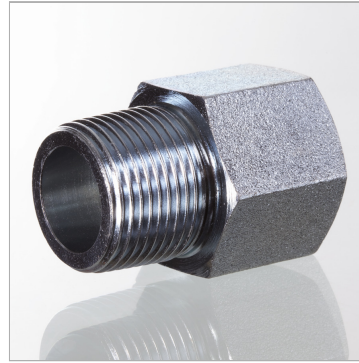


Характеристики

| | |
|---------------------------|--|
| Конструкция | прямые |
| Модель | Ввертный штуцер |
| Форма уплотнения 1 | Резьбовое уплотнение |
| Соединение 1 | Наружная резьба BSPT, коническая |
| Форма уплотнения 2 | Плоское уплотнение |
| Соединение 2 | Внутренняя резьба BSP, цилиндрическая |
| Материал | Сталь |
| Защита поверхности | Гальваническое покрытие |



Информация о продукте

| | | | |
|-----------|----------|-----------|----------|
| G1 | R 3/4" K | G2 | G 1" -11 |
| G2 | G 1" -11 | SW | 41 mm |

SW = размер под ключ