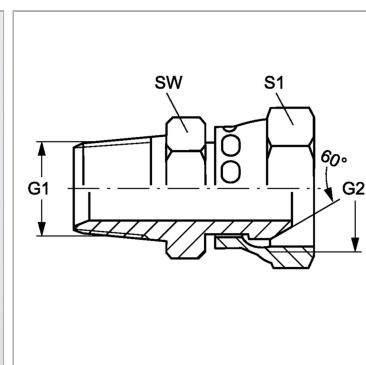


### Характеристики

<b>Конструкция</b>	прямые
<b>Модель</b>	Ввертный штуцер
<b>Форма уплотнения 1</b>	Резьбовое уплотнение
<b>Соединение 1</b>	Наружная резьба BSPT, коническая
<b>Форма уплотнения 2</b>	Внутренний конус 60°
<b>Соединение 2</b>	Гаечная резьба BSP
<b>Материал</b>	нержавеющая сталь



### Информация о продукте

<b>G1</b>	R 1/2" K
<b>G2</b>	G 1/2" -14

<b>SW</b>	27 mm
<b>S1</b>	27

SW, S1, S2, S3 = размер под ключ