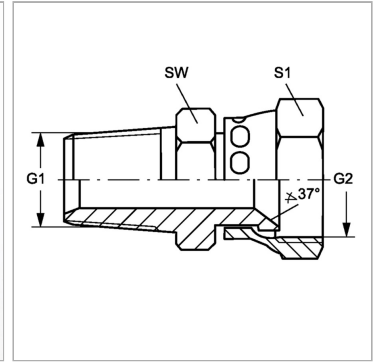


### Характеристики

|                           |                                  |
|---------------------------|----------------------------------|
| <b>Конструкция</b>        | прямые                           |
| <b>Модель</b>             | Ввертный штуцер                  |
| <b>Форма уплотнения 1</b> | Резьбовое уплотнение             |
| <b>Соединение 1</b>       | Наружная резьба BSPT, коническая |
| <b>Форма уплотнения 2</b> | Внутренний конус 74°             |
| <b>Соединение 2</b>       | Гаечная резьба UN/UNF            |
| <b>Материал</b>           | Сталь                            |
| <b>Защита поверхности</b> | Гальваническое покрытие          |



### Информация о продукте

|           |              |
|-----------|--------------|
| <b>G1</b> | R 3/8" K     |
| <b>G2</b> | 9/16"-18 UNF |

|           |       |
|-----------|-------|
| <b>SW</b> | 19 mm |
| <b>S1</b> | 19    |

SW, S1, S2, S3 = размер под ключ