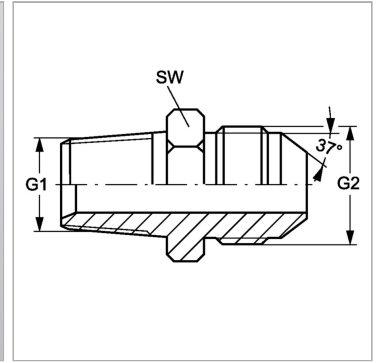


Характеристики

Конструкция	прямые
Модель	Вертный штуцер
Форма уплотнения 1	Резьбовое уплотнение
Соединение 1	Наружная резьба BSPT, коническая
Форма уплотнения 2	Наружный конус 74°
Соединение 2	Наружная резьба UN/UNF
Материал	Сталь
Защита поверхности	Гальваническое покрытие



Информация о продукте

G1	R 1/4" K
G2	9/16"-18 UNF

G2	9/16"-18 UNF
SW	19 mm

SW = размер под ключ