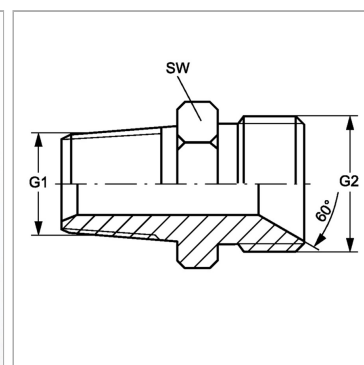


Характеристики

Конструкция	прямые
Модель	Ввертный штуцер
Форма уплотнения 1	Резьбовое уплотнение
Соединение 1	Наружная резьба BSPT, коническая
Форма уплотнения 2	Внутренний конус 60°
Соединение 2	Наружная резьба BSP, цилиндрическая
Материал	нержавеющая сталь



Информация о продукте

G1	R 1/4" K
G2	G 1/8" -28

G2	G 1/8" -28
SW	17 mm

SW = размер под ключ