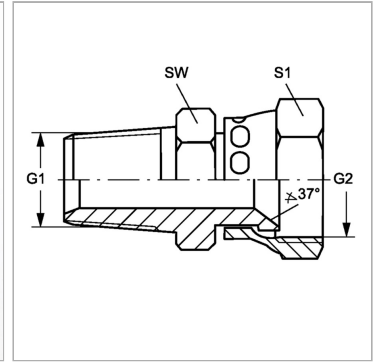


Характеристики

| | |
|---------------------------|----------------------------------|
| Конструкция | прямые |
| Модель | Ввертный штуцер |
| Форма уплотнения 1 | Резьбовое уплотнение |
| Соединение 1 | Наружная резьба BSPT, коническая |
| Форма уплотнения 2 | Внутренний конус 74° |
| Соединение 2 | Гаечная резьба UN/UNF |
| Материал | Сталь |
| Защита поверхности | Гальваническое покрытие |



Информация о продукте

| | |
|-----------|--------------|
| G1 | R 1/4" K |
| G2 | 7/16"-20 UNF |

| | |
|-----------|-------|
| SW | 14 mm |
| S1 | 16 |

SW, S1, S2, S3 = размер под ключ