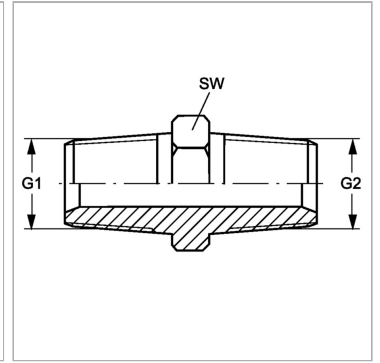


Характеристики

| | |
|---------------------------|----------------------------------|
| Конструкция | прямые |
| Модель | Ввертный штуцер |
| Форма уплотнения 1 | Внутренний конус 60° |
| Соединение 1 | Наружная резьба BSPT, коническая |
| Форма уплотнения 2 | Резьбовое уплотнение |
| Соединение 2 | Наружная резьба NPT |
| Материал | Сталь |
| Защита поверхности | Гальваническое покрытие |



Информация о продукте

| | |
|-----------|--------------|
| G1 | R 1/8" K |
| G2 | 1/8" -27 NPT |

| | |
|-----------|--------------|
| G2 | 1/8" -27 NPT |
| SW | 14 mm |

SW = размер под ключ