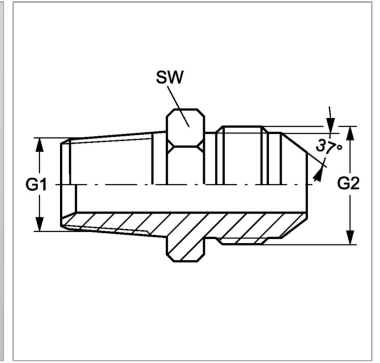


Характеристики

Конструкция	прямые
Модель	Ввертный штуцер
Форма уплотнения 1	Резьбовое уплотнение
Соединение 1	Наружная резьба BSPT, коническая
Форма уплотнения 2	Наружный конус 74°
Соединение 2	Наружная резьба UN/UNF
Материал	нержавеющая сталь



Информация о продукте

G1	R 1/8" K
G2	7/16"-20 UNF

G2	7/16"-20 UNF
SW	13 mm

SW = размер под ключ