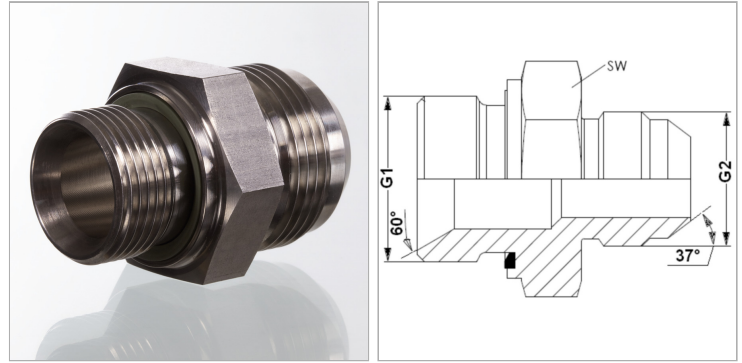


### Характеристики

<b>Конструкция</b>	прямые
<b>Модель</b>	Ввертный штуцер
<b>Форма уплотнения 1</b>	Внутренний конус 60° Форма E
<b>Соединение 1</b>	Наружная резьба BSP, цилиндрическая
<b>Форма уплотнения 2</b>	Наружный конус 74°
<b>Соединение 2</b>	Наружная резьба UN/UNF
<b>Материал</b>	нержавеющая сталь



### Информация о продукте

<b>G1</b>	G 1.1/2" -11	<b>G2</b>	1.7/8" -12 UN
<b>G2</b>	1.7/8" -12 UN	<b>SW</b>	55 mm

SW = размер под ключ

### Указание по заказу

NBR уплотнения FPM (Витон) по запросу