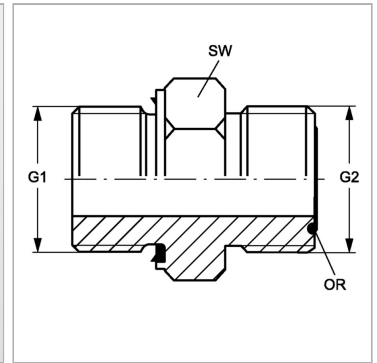


Характеристики

| | |
|---------------------------|---|
| Конструкция | прямые |
| Модель | Ввертный штуцер |
| Форма уплотнения 1 | Форма E |
| Соединение 1 | Наружная резьба BSP, цилиндрическая |
| Форма уплотнения 2 | Плоское уплотнение с кольцом круглого сечения |
| Соединение 2 | Наружная резьба ORFS |
| Материал | Сталь |
| Защита поверхности | Гальваническое покрытие |



Информация о продукте

| | |
|-----------|--------------|
| G1 | G 1.1/2" -11 |
| G2 | 2" -12 UN |

| | |
|--------------------------------|--------------|
| SW | 55 mm |
| Кольцо круглого сечения | 37,82 x 1,78 |

SW = размер под ключ