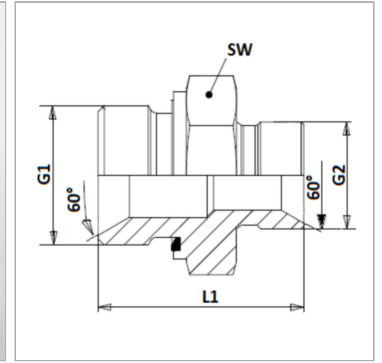


Характеристики

Конструкция	прямые
Модель	Ввертный штуцер
Форма уплотнения 1	Внутренний конус 60° Форма E
Соединение 1	Наружная резьба BSP, цилиндрическая
Форма уплотнения 2	Внутренний конус 60°
Соединение 2	Наружная резьба BSP, цилиндрическая
Материал	Сталь
Защита поверхности	Гальваническое покрытие



Информация о продукте

G1	G 1.1/2" -11
G2	G 1.1/2" -11

SW	55 mm
L1	64 mm

SW = размер под ключ

Указания

Применяется как ввертное соединение с ED и как соединитель с внутренним конусом 60°