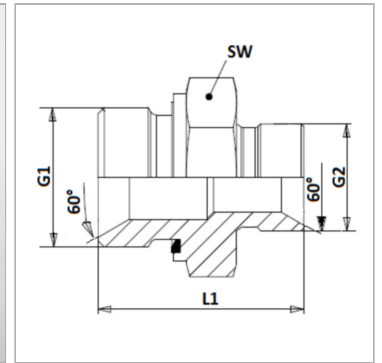


### Характеристики

<b>Конструкция</b>	прямые
<b>Модель</b>	Ввертный штуцер
<b>Форма уплотнения 1</b>	Внутренний конус 60° Форма E
<b>Соединение 1</b>	Наружная резьба BSP, цилиндрическая
<b>Форма уплотнения 2</b>	Внутренний конус 60°
<b>Соединение 2</b>	Наружная резьба BSP, цилиндрическая
<b>Материал</b>	Сталь
<b>Защита поверхности</b>	Гальваническое покрытие



### Информация о продукте

<b>G1</b>	G 1.1/4" -11
<b>G2</b>	G 1" -11

<b>SW</b>	50 mm
<b>L1</b>	55 mm

*SW = размер под ключ*

### Указания

Применяется как ввертное соединение с ED и как соединитель с внутренним конусом 60°