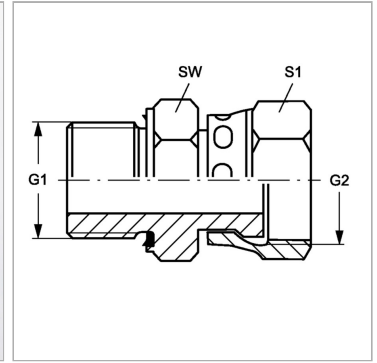


Характеристики

Конструкция	прямые
Модель	Ввертный штуцер
Форма уплотнения 1	Форма E
Соединение 1	Наружная резьба BSP, цилиндрическая
Форма уплотнения 2	Плоское уплотнение
Соединение 2	Гаечная резьба ORFS
Материал	Сталь
Защита поверхности	Гальваническое покрытие



Информация о продукте

G1	G 1.1/4" -11
G2	1.11/16" -12 UN
Рабочее давление, бар	PN 350

Рабочее давление, бар	PN 350
SW	50 mm
S1	50

PN = Номинальное давление (бар)

SW, S1, S2, S3 = размер под ключ