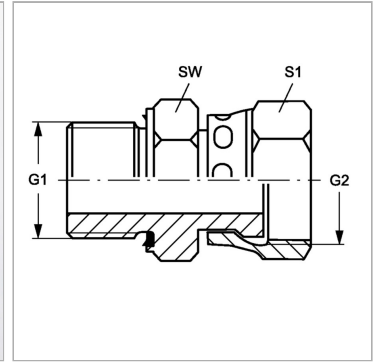


Характеристики

| | |
|---------------------------|--|
| Конструкция | прямые |
| Модель | Ввертный штуцер |
| Форма уплотнения 1 | Форма E |
| Соединение 1 | Наружная резьба BSP, цилиндрическая |
| Форма уплотнения 2 | Плоское уплотнение |
| Соединение 2 | Гаечная резьба ORFS |
| Материал | Сталь |
| Защита поверхности | Гальваническое покрытие |



Информация о продукте

| | |
|------------------------------|----------------|
| G1 | G 1" -11 |
| G2 | 1.7/16" -12 UN |
| Рабочее давление, бар | PN 400 |

| | |
|------------------------------|--------|
| Рабочее давление, бар | PN 400 |
| SW | 41 mm |
| S1 | 41 |

PN = Номинальное давление (бар)

SW, S1, S2, S3 = размер под ключ