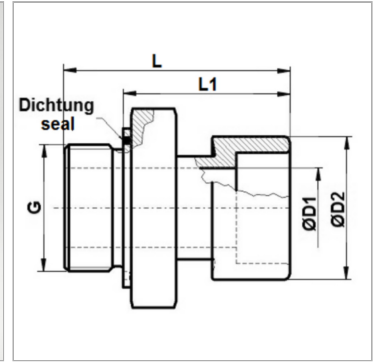


Ввертный соединитель, HR, Втулка вставной муфты, SSKV

Обновлено: 04.18.24

Характеристики

Форма уплотнения 1	Форма E
Соединение 1	Наружная резьба BSP, цилиндрическая
Соединение 2	Вставная втулка
Материал	Сталь
Защита поверхности	Гальваническое покрытие



Информация о продукте

Для шланга	2 ST
DN*	8
Размер	5
Дюймы	5/16"
Ø D2	16 mm

Ø D1	5.5 mm
G	G 1/4" -19
L	60 mm
Макс. рабочее давление	420 bar
SW	24 mm