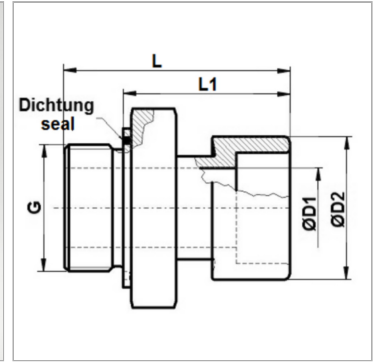


Ввертный соединитель, HR, Втулка вставной муфты, SSKV

Обновлено: 04.18.24

Характеристики

Форма уплотнения 1	Форма E
Соединение 1	Наружная резьба BSP, цилиндрическая
Соединение 2	Вставная втулка
Материал	Сталь
Защита поверхности	Гальваническое покрытие



Информация о продукте

Для шланга	2 ST / 4 SP
DN*	10
Размер	6
Дюймы	3/8"
Ø D2	20 mm

Ø D1	7 mm
G	G 1/2" -14
L	51 mm
Макс. рабочее давление	445 bar
SW	30 mm