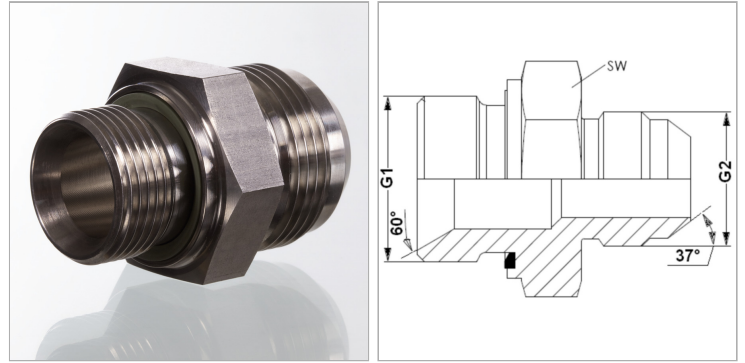


Характеристики

| | |
|---------------------------|--|
| Конструкция | прямые |
| Модель | Ввертный штуцер |
| Форма уплотнения 1 | Внутренний конус 60° Форма E |
| Соединение 1 | Наружная резьба BSP, цилиндрическая |
| Форма уплотнения 2 | Наружный конус 74° |
| Соединение 2 | Наружная резьба UN/UNF |
| Материал | нержавеющая сталь |



Информация о продукте

| | | | |
|-----------|--------------|-----------|--------------|
| G1 | G 3/4" -14 | G2 | 3/4" -16 UNF |
| G2 | 3/4" -16 UNF | SW | 32 mm |

SW = размер под ключ

Указание по заказу

NBR уплотнения FPM (Витон) по запросу