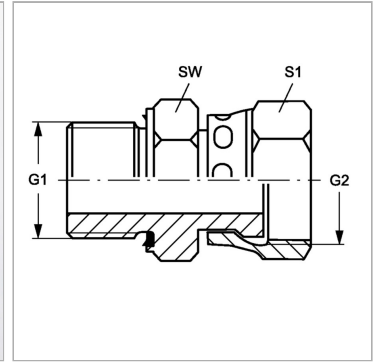


### Характеристики

<b>Конструкция</b>	прямые
<b>Модель</b>	Ввертный штуцер
<b>Форма уплотнения 1</b>	Форма E
<b>Соединение 1</b>	Наружная резьба BSP, цилиндрическая
<b>Форма уплотнения 2</b>	Плоское уплотнение
<b>Соединение 2</b>	Гаечная резьба ORFS
<b>Материал</b>	Сталь
<b>Защита поверхности</b>	Гальваническое покрытие



### Информация о продукте

<b>G1</b>	G 3/4" -14
<b>G2</b>	1" -14 UNS
<b>Рабочее давление, бар</b>	PN 420

<b>Рабочее давление, бар</b>	PN 420
<b>SW</b>	32 mm
<b>S1</b>	30

PN = Номинальное давление (бар)

SW, S1, S2, S3 = размер под ключ