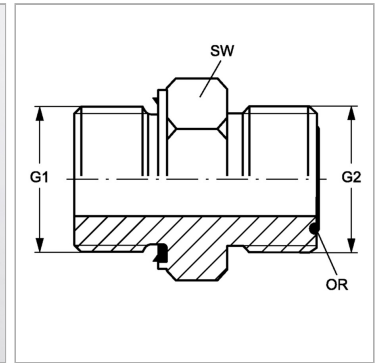


### Характеристики

|                           |   |
|---------------------------|---|
| <b>Конструкция</b>        | прямые  |
| <b>Модель</b>             | Ввертный штуцер                               |
| <b>Форма уплотнения 1</b> | Форма E                                       |
| <b>Соединение 1</b>       | Наружная резьба BSP, цилиндрическая           |
| <b>Форма уплотнения 2</b> | Плоское уплотнение с кольцом круглого сечения |
| <b>Соединение 2</b>       | Наружная резьба ORFS                          |
| <b>Материал</b>           | Сталь   |
| <b>Защита поверхности</b> | Гальваническое покрытие                       |



### Информация о продукте

|           |               |
|-----------|---------------|
| <b>G1</b> | G 1/2" -14    |
| <b>G2</b> | 11/16" -16 UN |

|                                |             |
|--------------------------------|-------------|
| <b>SW</b>                      | 27 mm       |
| <b>Кольцо круглого сечения</b> | 9,25 x 1,78 |

SW = размер под ключ