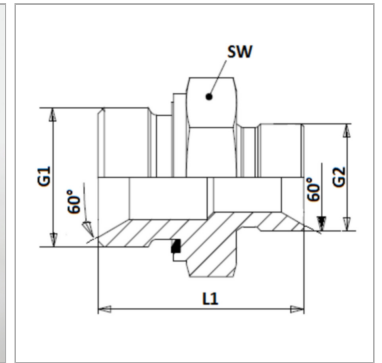


Характеристики

| | |
|---------------------------|--|
| Конструкция | прямые |
| Модель | Ввертный штуцер |
| Форма уплотнения 1 | Внутренний конус 60° Форма E |
| Соединение 1 | Наружная резьба BSP, цилиндрическая |
| Форма уплотнения 2 | Внутренний конус 60° |
| Соединение 2 | Наружная резьба BSP, цилиндрическая |
| Материал | Сталь |
| Защита поверхности | Гальваническое покрытие |



Информация о продукте

| | |
|-----------|------------|
| G1 | G 1/2" -14 |
| G2 | G 1/2" -14 |

| | |
|-----------|-------|
| SW | 27 mm |
| L1 | 41 mm |

SW = размер под ключ

Указания

Применяется как ввертное соединение с ED и как соединитель с внутренним конусом 60°