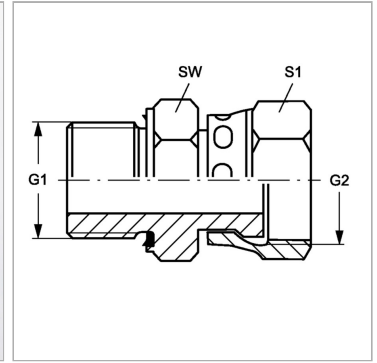


### Характеристики

|                           |  |
|---------------------------|--|
| <b>Конструкция</b>        | прямые                                 |
| <b>Модель</b>             | Ввертный штуцер                        |
| <b>Форма уплотнения 1</b> | Форма E                                |
| <b>Соединение 1</b>       | Наружная резьба BSP,<br>цилиндрическая |
| <b>Форма уплотнения 2</b> | Плоское уплотнение                     |
| <b>Соединение 2</b>       | Гаечная резьба ORFS                    |
| <b>Материал</b>           | Сталь                                  |
| <b>Защита поверхности</b> | Гальваническое покрытие                |



### Информация о продукте

|                              |                |
|------------------------------|----------------|
| <b>G1</b>                    | G 1/2" -14     |
| <b>G2</b>                    | 1 1/16" -16 UN |
| <b>Рабочее давление, бар</b> | PN 420         |

|                              |        |
|------------------------------|--------|
| <b>Рабочее давление, бар</b> | PN 420 |
| <b>SW</b>                    | 27 mm  |
| <b>S1</b>                    | 22     |

PN = Номинальное давление (бар)

SW, S1, S2, S3 = размер под ключ