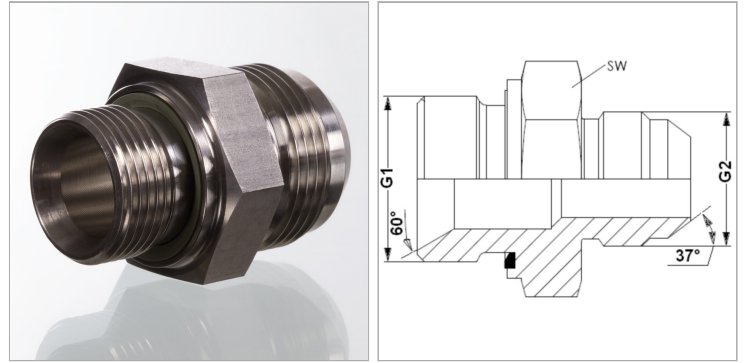


Характеристики

Конструкция	прямые
Модель	Ввертный штуцер
Форма уплотнения 1	Внутренний конус 60° Форма E
Соединение 1	Наружная резьба BSP, цилиндрическая
Форма уплотнения 2	Наружный конус 74°
Соединение 2	Наружная резьба UN/UNF
Материал	нержавеющая сталь



Информация о продукте

G1	G 3/8" -19	G2	1.1/16" -12 UN
G2	1.1/16" -12 UN	SW	27 mm

SW = размер под ключ

Указание по заказу

NBR уплотнения FPM (Витон) по запросу