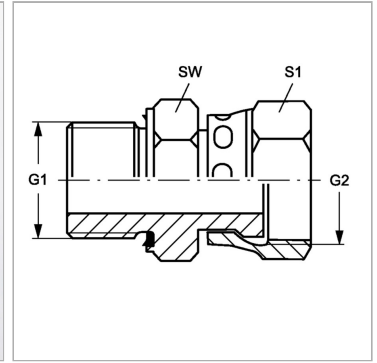


### Характеристики

|                           |                                     |
|---------------------------|-------------------------------------|
| <b>Конструкция</b>        | прямые                              |
| <b>Модель</b>             | Ввертный штуцер                     |
| <b>Форма уплотнения 1</b> | Форма E                             |
| <b>Соединение 1</b>       | Наружная резьба BSP, цилиндрическая |
| <b>Форма уплотнения 2</b> | Плоское уплотнение                  |
| <b>Соединение 2</b>       | Гаечная резьба ORFS                 |
| <b>Материал</b>           | Сталь                               |
| <b>Защита поверхности</b> | Гальваническое покрытие             |



### Информация о продукте

|                              |               |
|------------------------------|---------------|
| <b>G1</b>                    | G 3/8" -19    |
| <b>G2</b>                    | 11/16" -16 UN |
| <b>Рабочее давление, бар</b> | PN 630        |

|                              |        |
|------------------------------|--------|
| <b>Рабочее давление, бар</b> | PN 630 |
| <b>SW</b>                    | 22 mm  |
| <b>S1</b>                    | 22     |

PN = Номинальное давление (бар)

SW, S1, S2, S3 = размер под ключ