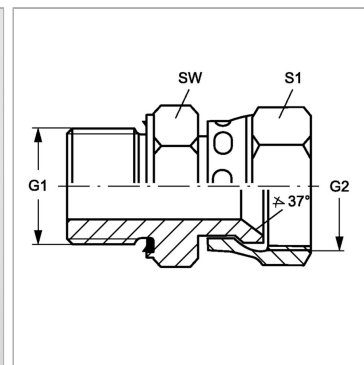


Характеристики

| | |
|---------------------------|--|
| Конструкция | прямые |
| Модель | Ввертный штуцер |
| Форма уплотнения 1 | Форма E |
| Соединение 1 | Наружная резьба BSP, цилиндрическая |
| Форма уплотнения 2 | Внутренний конус 74° |
| Соединение 2 | Гаечная резьба UN/UNF |
| Материал | Сталь |
| Защита поверхности | Гальваническое покрытие |



Информация о продукте

| | |
|-----------|--------------|
| G1 | G 3/8" -19 |
| G2 | 9/16"-18 UNF |

| | |
|-----------|-------|
| SW | 22 mm |
| S1 | 19 |

SW, S1, S2, S3 = размер под ключ