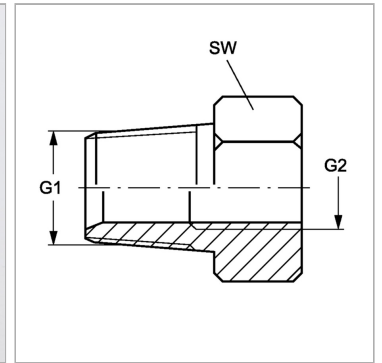


Характеристики

Конструкция	прямые
Модель	Ввертный штуцер
Форма уплотнения 1	Резьбовое уплотнение
Соединение 1	Наружная резьба NPT
Форма уплотнения 2	Плоское уплотнение
Соединение 2	Внутренняя резьба BSP, цилиндрическая
Материал	нержавеющая сталь



Информация о продукте

G1	1.1/4" -11.5 NPT
G2	G 1.1/4" -11

G2	G 1.1/4" -11
SW	55 mm

SW = размер под ключ