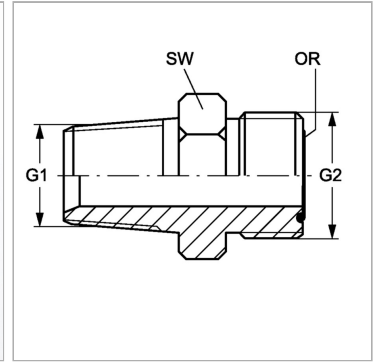


### Характеристики

|                           |   |
|---------------------------|---|
| <b>Конструкция</b>        | прямые  |
| <b>Модель</b>             | Ввертный штуцер                               |
| <b>Форма уплотнения 1</b> | Резьбовое уплотнение                          |
| <b>Соединение 1</b>       | Наружная резьба NPT                           |
| <b>Форма уплотнения 2</b> | Плоское уплотнение с кольцом круглого сечения |
| <b>Соединение 2</b>       | Наружная резьба ORFS                          |
| <b>Материал</b>           | Сталь   |
| <b>Защита поверхности</b> | Гальваническое покрытие                       |



### Информация о продукте

|           |              |
|-----------|--------------|
| <b>G1</b> | 3/4" -14 NPT |
| <b>G2</b> | 1" -14 UNS   |

|                                |              |
|--------------------------------|--------------|
| <b>SW</b>                      | 29 mm        |
| <b>Кольцо круглого сечения</b> | 15,60 x 1,78 |

SW = размер под ключ