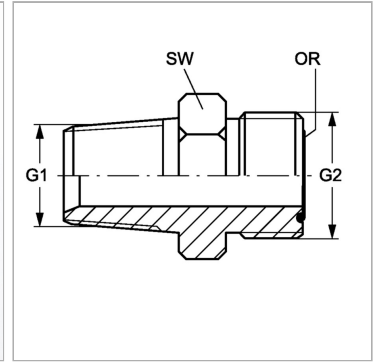


Характеристики

Конструкция	прямые
Модель	Ввертный штуцер
Форма уплотнения 1	Резьбовое уплотнение
Соединение 1	Наружная резьба NPT
Форма уплотнения 2	Плоское уплотнение с кольцом круглого сечения
Соединение 2	Наружная резьба ORFS
Материал	нержавеющая сталь



Информация о продукте

G1	1/2" -14 NPT
G2	1" -14 UNS

SW	27 mm
Кольцо круглого сечения	15,60 x 1,78

SW = размер под ключ

Указание по заказу

NBR уплотнения FPM (Витон) по запросу