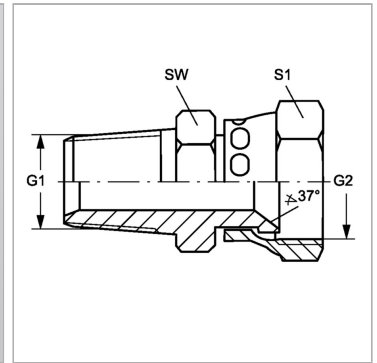


Характеристики

Конструкция	прямые
Модель	Ввертный штуцер
Форма уплотнения 1	Резьбовое уплотнение
Соединение 1	Наружная резьба NPT
Форма уплотнения 2	Внутренний конус 74°
Соединение 2	Гаечная резьба UN/UNF
Материал	нержавеющая сталь



Информация о продукте

G1	1/2" -14 NPT
G2	1.1/16" -12 UN

SW	27 mm
S1	32

SW, S1, S2, S3 = размер под ключ