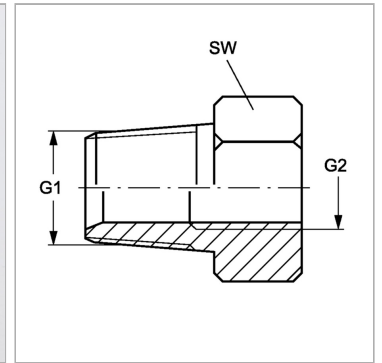


Характеристики

| | |
|---------------------------|--|
| Конструкция | прямые |
| Модель | Ввертный штуцер |
| Форма уплотнения 1 | Резьбовое уплотнение |
| Соединение 1 | Наружная резьба NPT |
| Форма уплотнения 2 | Плоское уплотнение |
| Соединение 2 | Внутренняя резьба BSP, цилиндрическая |
| Материал | нержавеющая сталь |



Информация о продукте

| | |
|-----------|--------------|
| G1 | 3/8" -18 NPT |
| G2 | G 1/4" -19 |

| | |
|-----------|------------|
| G2 | G 1/4" -19 |
| SW | 19 mm |

SW = размер под ключ