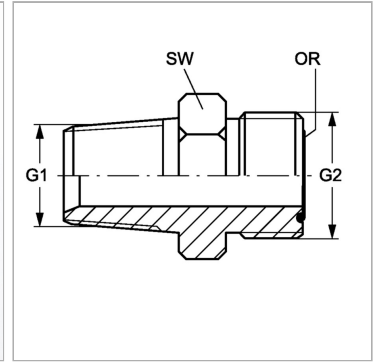


Характеристики

| | |
|---------------------------|---|
| Конструкция | прямые |
| Модель | Ввертный штуцер |
| Форма уплотнения 1 | Резьбовое уплотнение |
| Соединение 1 | Наружная резьба NPT |
| Форма уплотнения 2 | Плоское уплотнение с кольцом круглого сечения |
| Соединение 2 | Наружная резьба ORFS |
| Материал | нержавеющая сталь |



Информация о продукте

| | |
|-----------|--------------|
| G1 | 1/4" -18 NPT |
| G2 | 9/16"-18 UNF |

| | |
|--------------------------------|-------------|
| SW | 16 mm |
| Кольцо круглого сечения | 7,65 x 1,78 |

SW = размер под ключ

Указание по заказу

NBR уплотнения FPM (Витон) по запросу