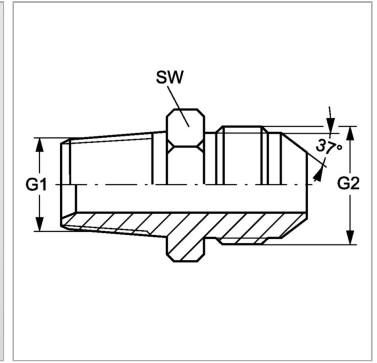


Характеристики

| | |
|---------------------------|------------------------|
| Конструкция | прямые |
| Модель | Ввертный штуцер |
| Форма уплотнения 1 | Резьбовое уплотнение |
| Соединение 1 | Наружная резьба NPT |
| Форма уплотнения 2 | Наружный конус 74° |
| Соединение 2 | Наружная резьба UN/UNF |
| Материал | нержавеющая сталь |



Информация о продукте

| | |
|-----------|--------------|
| G1 | 1/4" -18 NPT |
| G2 | 3/4" -16 UNF |

| | |
|-----------|--------------|
| G2 | 3/4" -16 UNF |
| SW | 19 mm |

SW = размер под ключ