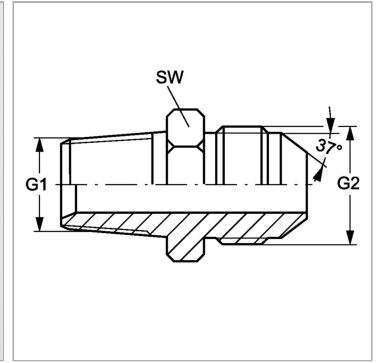


### Характеристики

|                           |                         |
|---------------------------|-------------------------|
| <b>Конструкция</b>        | прямые                  |
| <b>Модель</b>             | Ввертный штуцер         |
| <b>Форма уплотнения 1</b> | Резьбовое уплотнение    |
| <b>Соединение 1</b>       | Наружная резьба NPT     |
| <b>Форма уплотнения 2</b> | Наружный конус 74°      |
| <b>Соединение 2</b>       | Наружная резьба UN/UNF  |
| <b>Материал</b>           | Сталь                   |
| <b>Защита поверхности</b> | Гальваническое покрытие |



### Информация о продукте

|           |              |
|-----------|--------------|
| <b>G1</b> | 1/4" -18 NPT |
| <b>G2</b> | 9/16"-18 UNF |

|           |              |
|-----------|--------------|
| <b>G2</b> | 9/16"-18 UNF |
| <b>SW</b> | 17 mm        |

SW = размер под ключ