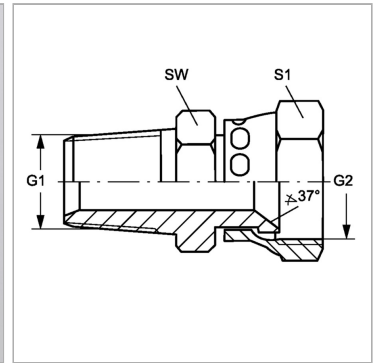


Характеристики

| | |
|---------------------------|-----------------------|
| Конструкция | прямые |
| Модель | Ввертный штуцер |
| Форма уплотнения 1 | Резьбовое уплотнение |
| Соединение 1 | Наружная резьба NPT |
| Форма уплотнения 2 | Внутренний конус 74° |
| Соединение 2 | Гаечная резьба UN/UNF |
| Материал | нержавеющая сталь |



Информация о продукте

| | |
|-----------|--------------|
| G1 | 1/4" -18 NPT |
| G2 | 9/16"-18 UNF |

| | |
|-----------|-------|
| SW | 17 mm |
| S1 | 17 |

SW, S1, S2, S3 = размер под ключ