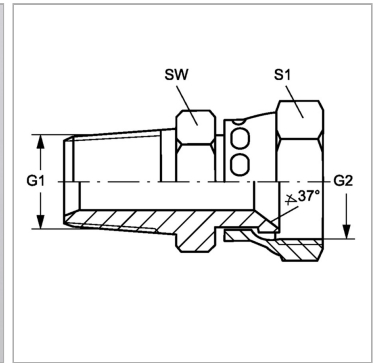


Характеристики

Конструкция	прямые
Модель	Ввертный штуцер
Форма уплотнения 1	Резьбовое уплотнение
Соединение 1	Наружная резьба NPT
Форма уплотнения 2	Внутренний конус 74°
Соединение 2	Гаечная резьба UN/UNF
Материал	нержавеющая сталь



Информация о продукте

G1	1/8" -27 NPT
G2	9/16"-18 UNF

SW	17 mm
S1	14

SW, S1, S2, S3 = размер под ключ