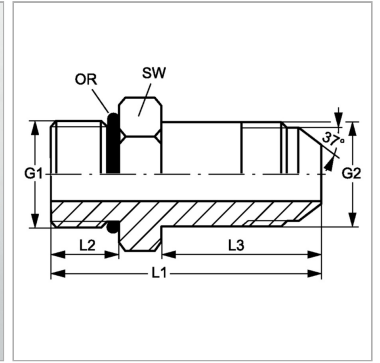


Характеристики

| | |
|---------------------------|---|
| Конструкция | прямые |
| Модель | Ввертный штуцер длинный |
| Форма уплотнения 1 | Уплотнение ввертного штуцера кольцом круглого сечения |
| Соединение 1 | Метрическая наружная резьба, цилиндрическая |
| Форма уплотнения 2 | Наружный конус 74° |
| Соединение 2 | Наружная резьба UN/UNF |
| Материал | Сталь |
| Защита поверхности | Гальваническое покрытие |



Информация о продукте

| | |
|-----------|---------------|
| G1 | M 42 x 2 |
| G2 | 1.5/8" -12 UN |
| SW | 50 mm |
| L2 | 19 mm |

| | |
|--------------------------------|--------------|
| L2 | 19 mm |
| L3 | 88 mm |
| L1 | 121 mm |
| Кольцо круглого сечения | 38,00 x 3,00 |

SW = размер под ключ